



## Erstklassiges Design mit diamantenförmiger Spitze aus norwegischer Waldkiefer

Der Nevada-Plankenzaun ist die richtige Wahl, wenn man einen starken, stilvollen und eleganten Holzzaun möchte. Er besteht aus langsam wachsender norwegischer Waldkiefer mit einer höheren Holzdicke, die bewirkt, dass das Holz im Laufe des Imprägnierungsprozesses besser trocknet.

Die starken quer verlaufenden Zaunplanken verfügen über ein attraktives, abgerundetes Design, das Pferde und Menschen vor Verletzungen schützt. Die Planken sind nicht mit Bolzen und Schrau-

ben an dem Pfosten befestigt, sondern verlaufen durch die Pfosten hindurch, was für eine stabile und sichere Verbindung sorgt.

Der Zaun wird aus 2, 3 oder mehr Plankenreihen aufgebaut, je nach Bedarf und Art der Tiere, die eingezäunt werden sollen.

Sowohl Pfosten als auch Planken sind gemäß NTR Klasse A druckimprägniert, was für eine einzigartige Qualität steht und eine Haltbarkeit von mindestens 20 Jahren gewährleistet.

### **20 Jahre Garantie**

Die Druckimprägnierung in der NTR Klasse A ist die einzige Klasse, die die Haltbarkeit des Holzes bei Bodenkontakt gewährleistet. Daher können wir Ihnen eine einzigartige 20-jährige Garantie gegen Fäulnis geben.

# Technische Spezifikationen

Aus norwegischer Waldkiefer hergestellt.

Druckimprägnierung gemäß NTR Klasse A mit 20 Jahre Garantie.

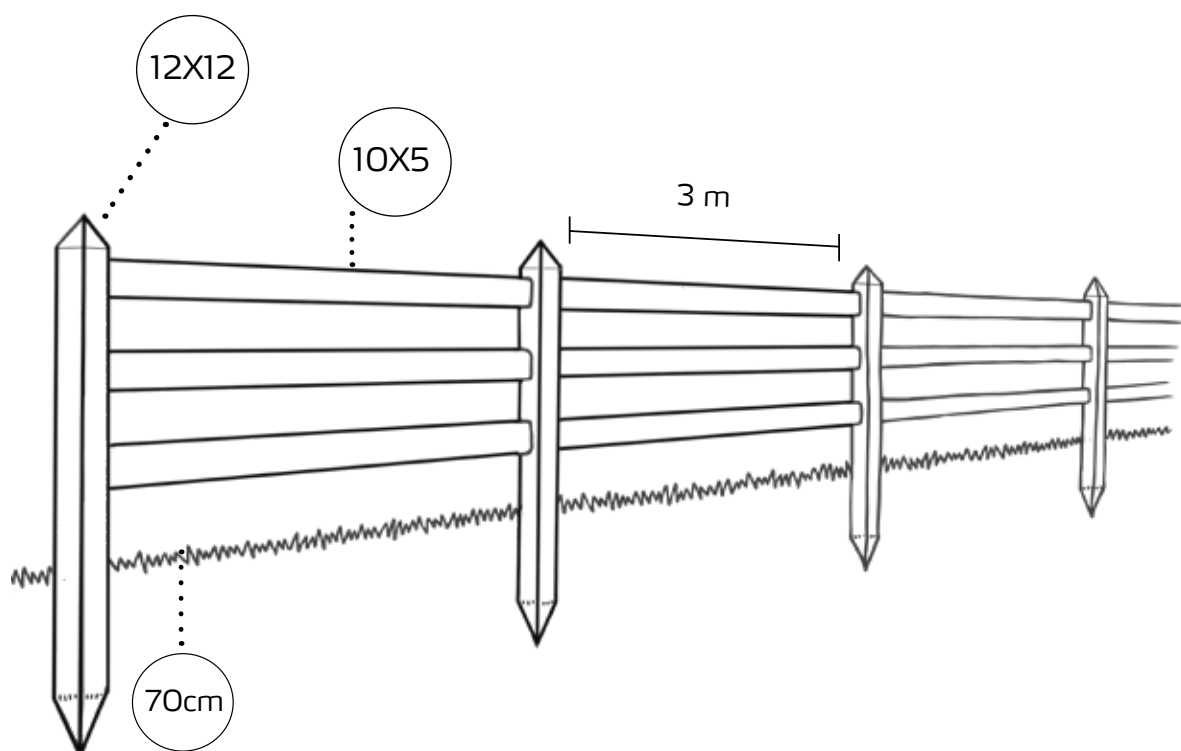
Viereckige Pfosten mit diamantenförmiger Spitze. Der Abstand zwischen den Pfosten beträgt 3 Meter.

Abgerundete Planken aus norwegischer Waldkiefer.

**Pfosten:** Norwegische Waldkiefer, viereckig  
Salzgrün kesseldruckimprägniert  
225 cm lang mit 2 oder 3 Löchern  
Diamantenförmige Spitze  
Geschliffen

**Planken:** Norwegische Waldkiefer  
Salzgrün kesseldruckimprägniert  
300 cm lang  
Geschliffen mit abgerundeten Kanten

**Garantie:** 20 Jahre  
10 Jahre 100% Garantie  
Ab Jahr 11-20 fällt die Deckung jährlich mit 10%



## Artikel

Nevada viereckiger Pfosten 225 cm 2 Planken

Nevada viereckiger Pfosten 225 cm 3 Planken

Nevada Planken 300 cm

In folgenden Höhen erhältlich:

1,20 bis 1,30 m (2 und 3 Planken)

1,40 bis 1,50 m (3 oder mehr Planken)

\* Pfosten sind für Ecken, T und Enden verfügbar